

Firma W. BOOSMAN, Warmoesstraat 97,
Amsterdam. Tel. 9103 N.
Instrumentmaker der Kon. Ned. Marine.
Opgericht 1836

PRIMAIRE ontvanger voor telefonie en telegrafie
zonder lamp en spoelen, gemonteerd op ebonieten
frontplaat vanaf f 47.50

SECONDAIRE ontvanger vanaf 90.—
GENERAL RADIO condensatoren en transformatoren.

MURDOCK condensatoren en weerstanden.
RADION knoppen en schalen.
DUBILIER rooster en blokcondensatoren.
FRESHMAN roostercondensatoren met regelbaren lekweerstand.

HART & HEGEMANN Radio materiaal.
PHILIPS, S. F. R. en **TELEFUNKEN** lampen.

Prijscourant op aanvraag GRATIS.

Firma CH. VELTHUISEN.
Oude Molstraat 18. Juffrouw Idastraat 5.
DEN HAAG.
TELEFOON H. 2412.

UIT VOORRAAD LEVERBAAR:

Hellesens Anode Batterijen met Contactpennen.

15 Volt		f 1.80
31½ "	(4½ Volt optellend)	" 3.80
31½ "	(1½ " ")	" 4.80
60 "		" 7.00
90 "		" 10.50
108 "		" 12.70

PRIJSCOURANT GRATIS!!!

AMATEURS weet U dat de
TELEFUNKEN dubbelroosterlamp

R. E. 26

TIEN GULDEN en de
TELEFUNKEN enkelroosterlamp.

R. E. 11

ZEVEN GULDEN kost?

SIEMENS & HALSKE A. G.,
Afd. Telefunken.
Telefoon Haag 1850.

Filiale 's-Gravenhage.
Huygenspark 38-39.
Interc. letters E¹ en E^{II}.



GEHOORZAAL
„CONCERTOFOON”
462 SINGEL b/h Koningsplein.
AMSTERDAM. - Tel. 35222.
GEOPEND DAGELIJKS
VAN 9-6 UUR.

Wij verkoopen
de nieuwste en beste

RADIO-ONTVANGTOESTELLEN en TOEBEHOREN.

Vraagt geïllustreerde Prijscourant.

VERTEGENWOORDIGERS:
'T GOOI DORDRECHT
GOOISCHE FOTOHANDEL GEBR. VAN DIJK
KERKSTRAAT 106 112 NOORDENDIJK
HILVERSUM TEL. 1116. TEL. 923.



LAADT ZELF

uw accu's met deze kleine ro-
teerende gelijkrichter.

EENVOUDIG - BEDRIJFSZEKER.

— VRAAGT PRIJSBLAD R.G. —

CEB - AMATEURAFDEELING - LAAN VAN MEERDERVOORT 30 - DEN HAAG - TEL. M 5277.

RADIO-EXPRES

SNELDIENST VAN RADIO-NIEUWS.

OFFICIEEL ORGAAN VAN
DE NEDERLANDSCHE VEREENIGING VOOR
RADIO-TELEGRAFIE.



UITGAVE VAN N. VEENSTRA,
LAAN VAN MEERDERVOORT 30, DEN HAAG.
TEL. MARNIX 2112.

DIT BLAD VERSCHIJNT IEDEREN DONDERDAG.

De abonnementsprijs bedraagt, bij vooruitbetaling, f 2.— per halfjaar voor het binnenland en f 3.— voor het buitenland. Voor leden der Nederlandsche Vereeniging voor Radio-Telegrafie is de abonnementsprijs per halfjaar f 0.75 voor het binnenland en f 1.75 voor het buitenland. eveneens bij vooruitbetaling te voldoen. — Losse nummers f 0.15 per stuk.

Correspondentie, zowel voor Administratie als Redactie, gelieve men te zenden a/h adres: Laan van Meerdervoort 30, 's-Gravenhage.

Publiceer geen nieuw
schema voor het gepro-
:: beerd is ::

Zendvergunningen voor amateurs zullen worden overwogen.

Advies der N. V. v. R. zal worden
gevraagd.

In Maart van dit jaar heeft de Minister van Waterstaat, de heer van Swaay, in de Tweede Kamer aan den heer Dresselhuys toegezegd, dat een conferentie zou worden belegd, waartoe ook radió-belanghebbenden zouden worden uitgenoodigd, over de quaestie van zendvergunningen op korte golf voor amateurs. De minister verklaarde, aan het Hoofdbestuur der Posterijen en Telegrafie den wensch te hebben te kennen gegeven, dat van die conferentie uitvoerige notulen zouden worden gemaakt, opdat hij daarna zou kunnen beslissen.

Aangezien tot dusver niets was bemerkt van een uitnodiging tot die conferentie, heeft het hoofdbestuur van onze vereeniging zich onlangs met een beleefde herinnering tot den minister gewend.

Hierop is vorige week het volgende antwoord van minister van Swaay gekomen:

„Naar aanleiding van uw verzoekschrift van 18 Oct. j.l. heb ik de eer u te berichten, dat de Permanente Commissie voor Radiotelegrafie het vraagstuk der zendvergunningen voor amateurs zoo spoedig mogelijk na de beëindiging van de behandeling van

roepvraagstuk, wij meenen, dat dit laatste nu ten minste wel vrij spoedig staat te worden afgedaan en derhalve de besprekingen over amateurzendvergunningen niet lang meer op zich zullen laten wachten.

Overweging van deze aangelegenheid beteekent natuurlijk nog niet, dat er ook in ons land zendvergunningen zullen komen, maar men weet nu, dat de woordvoerders namens onze vereeniging een kans zullen krijgen om hun overtuigingskracht aan te wenden. Dat zij die kans zullen benutten, daarvan kan men zeker zijn.

Nuttige wenken.

„Ik maak van deze gelegenheid gebruik, U mijne erkentelijkheid te betuigen voor de onderhoudende wijze, waarop ons, amateurs, de voor ons nuttige wenken naar voren worden gebracht.“

Zutphen.

W. H. NIEUWENHUIJS.

het vraagstuk „broadcasting“ in studie zal nemen.

„Alvorens ter zake advies uit te brengen, zal genoemde Cie. in elk geval uwe Vereeniging in de gelegenheid stellen, haar zienswijze uiteen te zetten.“

Dit is een belangrijk bericht in zooverre, dat we nu zeker weten, dat uitstel in dezen nog geen afstel beteekent. En ofschoon we het betreuren, dat de behandeling van het 200-meter-vraagstuk zóó lang is opgehouden door de behandeling van het om-

De deelneming aan de Transatlantische proeven.

Onze mededeeling in „R. E.“ No. 37 over een 200-meter vergunning voor de deelneming aan de transatlantische proeven behoeft eenige aanvulling.

Ofschoon de heer K. C. van Rijn te Delft oorspronkelijk een formele senvergunning aanvraag, (beneden 250 M. en tot 1 Mei 1924) en hiervoor een request richtte tot den Minister van Waterstaat, vergezeld van een aanbeveling van Prof. C. L. van der Bilt, is aan het doel der aanvraag op een andere wijze tegemoet gekomen. Aan de machtiging, die aan Prof. van der Bilt verleend was, is n.l. een tijdelijke uitbreiding gegeven in dien zin, dat ook proeven

Muzikale Omroep.

Uit te zenden met den zender van P C G G, den Haag,
Golflengte 1070 meter.

PROGRAMMA VOOR DONDERDAG 6 DECEMBER 1923.

Aanvang 8 uur 30 n.m.

De Haagsche Amateur-Jazz-Band „BLACK AND WHITE”

onder leiding van den heer A. Simons.

- | | |
|---|-----------------------------|
| 1. Mr. Gallagher & Mr. Shean | Ed. Gallagher & Ed. Shean. |
| 2. I never knew | Tom Pits. |
| 3. Ty-Tee | Irving Bibo. |
| 4. The Kitten on the Keys (Piano-solo) | doorden Heer S. Kunstenaar. |
| 5. Eldgaffeln | Einer Landén. |
| 6. Ten little fingers | Ira Shuster. |
| 7. Wana | Cliff Friend. |
| 8. Can You imagine | Ed. Shirvy. |
| 9. Lovin'Sam | Milton Ager. |
| 10. Jonny-Heiki | Friedrich Holländer. |
| 11. Hot roasted peanuts | Chas Harry Tobias. |
| 12. Suez | Ferdi Grofo. |
| 13. Love is just a flower | Chris Schonberg. |
| 14. You, you, you tell her I, I, st-stutter | Cliff Friend. |

(Nadruk zonder bronvermelding verboden).

Wat er tegen te doen?

Niettegenstaande de ernstige waarschuwingen van uw kant tegen het clandestien zenden, schijnen enkele amateurs dit aan hun laars te lappen om bewust den boel in de war te sturen. Ik kan me heel goed voorstellen dat de lust tot zenden groot is, en zeer terecht heeft de heer Corver in uw blad meermaals erop gewezen, dat de 200 M. golf eigenlijk door de Nederlandsche Regeering moest worden vrij gegeven. Dan was het tenminste mogelijk, dat door onderlinge samenwerking een regeling tot stand kwam, waarbij bepaalde amateurs op bepaalde uren werken.

En nu? 'k Luisterde Donderdagnacht op de kortere golven. Plotseeling de oorverdoovende rocheltoon van zoo'n collega van Nul M X. 'k Noem hem maar, want hij toonde zich tot de naaste geniepigheden in staat. Wat de man van gisternacht allemaal wouwelde over 8 ampère in de antenne, enz. enz., 't is me ontschoten. Maar daarover niet meer, want aan de waarheid valt te twijfelen. Een feit is, dat de energie een draaggolf opwekt, gelijk aan die van P C G G. En dat een groot gedeelte van de kleine golven voor dien boosdoener was, spreekt vanzelf.

Maar — 't was 12.15 en nog zeurde hij door. 't Is verklaarbaar, dat de nachtelijke uren het liefst worden gekozen. Doch wat moet dat nu worden met de transatlantische proeven? Moeten deze mislukken door zulk een ongepast optreden?

'k Luisterde een 14 dagen geleden op een Zondagmiddag en ontdekte op een kleine 1000 M. een Hollandsch sprekend station. 't Gaf ook muziek, wenschte een prettigen Zondagmiddag, enz., stelde zich niet voor! Zeer vermoedelijk had ik No. 22.

Bent u ook niet van oordeel, dat het clandestiene zenden schrikbarend toeneemt? En moeten dan de amateurs als in uw laatste nummer onder de nullijn genoemd er voor boeten, door op een gegeven moment de mededeeling te ontvangen, dat de draadjes van 10 M. maar moeten verdwijnen en dat het luisteren verboden is? Want daar gaat het heen! Of dachten de heeren, dat de Ned. Staat zich laat lijmen met de mededeeling, dat er tóch gezonden wordt.

Mij dunkt, het wordt tijd, dat krachtig tegen de clandestiene zenders wordt opgetreden. 't Is niet prettig, maar 't belang van duizen-

kunnen worden genomen buiten de gebouwen der T. H.

Voor de voorgenomen proeven zal nu tijdelijk een station worden ingericht ten huize van den heer Eschauzier te 's-Gravenhage.

Wie heeft een motor voor den trans-Atlantischen zender?

Voor de uitrusting van het Nederlandsche Station dat aan de transatlantische proeven zal deelnemen is nog noodig een 1½ à 2 P.K. draaistroommotor, 3000 toeren, 125—220 Volt.

Ondergeteekenden richten bij dezen een verzoek tot hen, die ertoe in staat mochten zijn hun een dergelijken motor, voor den duur der proeven, in bruikleen af te staan. Van meerdere firma's werden reeds een aantal onderdeelen bereidwillig ter beschikking gesteld.

Daar de tijd dringt, vertrouwen wij hierdoor zoo spoedig mogelijk in het bezit van een dergelijken motor te mogen geraken.

Berichten s.v.p. eventueel Telef. Scheveningen 1042.

Delft, K. C. van Rijn.
Phoenixstr. 15.
's-Gravenhage, G. J. Eschauzier.
Parkweg 19.

Verontwaardiging.

U kunt zich niet voorstellen met welke verontwaardiging ik heden in R. E. No. 39 het bericht gelezen heb, omtrent het misselijke gedoe van Nul. M. X. juist nu het tegen den tijd gaat tot het ontvangproeven nemen met Amerika. Met belangstelling is door mij P. C. I. I. gevolgd; tot Zondagnacht 18-19 Nov. te 1.17 hoorden we hem nog: test, test, a.r.r.l. de P. C. I. I. here Holland pr(sak).

Wij luisterden scherp toe, maar konden geen Amerikaan opdiepen; behalve de muziek en telefoniemakers maar of die nu juist allemaal uit New-York komen, weet ik ook niet. Ons vertrouwen op hetgeen wij onder de 300 M. golf hoorden, is hiermede danig geschokt en ik stel voor, daar eenige maatregelen tegen te nemen.

Ten eerste, door uit te maken wie nul. M. X. is (met raamontvangst en richteffect; richting op gezette tijden aan een centraal punt opgeven) en hen bekend te maken.

Ten tweede, aan de andere seiners te verzoeken hem onder geen enkelen vorm te antwoorden.

Zulk gedoe is nooit meer goed te praten.

D. V. te Blo.



A. VEDER

VOORZITTER DER NED. VER. VOOR RADIO-TELEGRAFIE.

De president van onze radio-republiek . . .

Toen de fotograaf hem vroeg om nu eens vriendelijk te kijken — neen, dat was inderdaad overbodig, want hij kan het met zijn dagelijksche gezicht héél goed doen. Onze voorzitter is een joviale figuur, wien het aan natuurlijke opgewektheid niet ontbreekt. En aan dat vroolijk optimisme hebben de vereeniging en de heele radio-beweging in Nederland veel te danken.

Men kan gerust zeggen: eerst was er een voorzitter en toen kwam de vereeniging vanzelf. We hebben daarvan al eens wat verteld ter gelegenheid van het eerste lustrum der N. V. v. R. in „Radio Nieuws” van Maart 1921. Toen den 27sten Februari 1916 ten huize van den heer Veder op het Westplein te Rotterdam een vijftal heeren voor een voorbespreking samen kwamen, toen was er één vraag, waarover niet werd gespro-

ken omdat 't geen vraag meer was: n.l. wie zou worden uitgenoodigd om president te wezen. En toen den 19den Maart van hetzelfde jaar de N. V. v. R. met een ledental van 12 werd opgericht, had de voorzitter zich al doen kennen als een man met groote plannen en groote verwachtingen.

Dat deze, zijn vereeniging, in weinige jaren tijds een lichaam zou worden met tweeduizend vijfhonderd leden, zooals thans het geval is, met een groei in één jaar, het nu ten einde spoedende jaar 1923, van méér dan duizend, dat had echter zelfs een optimist als de heer A. Veder toen niet licht durven voorspellen.

Maar dat in 1918 een vereeniging van nog maar 400 leden, het aandurfde, een groote tentoonstelling te organiseeren als de Radio-tentoonstelling in den Haagschen Dierentuin, dat was Veder's werk. Het was in een tijd, toen nog niet in elke winkelstraat minstens twee

radio-uitstallingen te vinden waren. Dat was aan den eenen kant ook juist de reden voor het enorme succes.

De heer Veder is iemand, die gaarne als organisator optreedt en van neiging en aanleg is hij een zoeker en experimenteerder ook. De drukke maalstroom van het naden-oorlogsche leven heeft zijn uitvindesader tijdelijk doen ver-zanden, vreezen wij; maar in zijn radio-museum staat nog menig stuk, dat voor zijn vindingrijkheid getuigt. Wat hij echter ook heeft moeten laten rusten, zijn ijver voor het vereenigingswelzijn en voor den bloei van het Nederlandsch amateurisme is wel onverflauwd gebleven.

Zeven jaren voorzitterschap hebben dezen 45-jarige in elk geval nog niet vergrijsd. En hij ziet de toekomst, ook voor de Nederlandse vereeniging met voornemens voor nieuwe krachtsontplooiing tegemoet.

den mag niet lijden door het genoegen van enkelen. Misschien is de Ned. V. v. R. het aangewezen lichaam om een actie op touw te zetten tegen genoemde zenders.

Hoe?

Rijswijk (Z.-H.) H. N. J. Winter.

Radio en ijzel.

Bij het inschakelen van P C G G op Maandag 26 Nov. bleek mij de afstemming geheel gewijzigd te zijn en de golflengte bij nameting te zijn gestegen tot 1120 M. inplaats van 1050 M. tengevolge van zware ijzel-omkleeding. De capaciteit bleek vergroot te zijn van 810 op 1050 c.M. een stijging dus van 30 %.

Bij de ontvangst deed zich deze onregelmatigheid ook gevoelen in moeilijke antenne-afstemming en afwijkend van de normale waarden voor bepaalde stations.

27-11-'23.

ldz.

De nieuwe zender van Scheveningen-Haven.

Het kuststation Scheveningen-Haven is sedert kort, naast den ouden vonkzender, uitgerust met een nieuwen lampzender om het draadloos verkeer op langen afstand te onderhouden, zoowel met schepen in den Atlantischen Oceaan of de Middellandsche Zee als met buitenlandsche stations. Tevens leent het systeem zich voor radio-telefonie. De proeven daarmee zijn door de groote sterkte der uitzending reeds door velen waargenomen.

Het station is gegarandeerd voor 1000 K.M. telefonie en 2500 K.M. telegrafie.

De toestellen zijn vereenigd in een aantal kasten, die aan de frontzijde de noodige bedieningsknoppen, controlevensters en meetinstrumenten bezitten. Aan den binnenkant zijn de lampen, transformatoren, zelfinductiespoelen, gelijkrichters, condensatoren enz. opgesteld.

Men kan telefoneeren en door eenvoudige omschakeling telegrafeeren met de hand of snelzenden met een automaat tot pl.m. 100 woorden per minuut. Bij een golflengte van 2500 M. bleek het oscillerend vermogen in de antenne 2 K.W. Er kan bovendien gesend worden op 5000, 4000, 3000 en 1800 M. golflengte. De dubbele fuikantenne is opgehangen tusschen twee stalen masten, elk 100 M. hoog en 270 M. uit elkaar. Deze dragen bovendien twee kleinere fuikantennes voor de golf van 600 M. ten

behoefte van het gewone verkeer met de schepen.

De noodige energie wordt betrokken van het stadsnet te 's-Gravenhage. Een draaistroommotor drijft een wisselstroomdynamo van 500 periodes met 10 KVA. Op dezelfde as is een gelijkstroomdynamo geplaatst voor de voeding van de magneten en andere doeleinden. De motor wordt met een automatisch schakelaar bediend.

De verkregen wisselstroom wordt getransformeerd tot 4000 volt en daarna gelijk gericht door een kwikdampegelijkrichter, om dienst te doen als plaatstroom van de zendlampen. Deze anodestroom bedraagt 2½ ampère per lamp. De zes AEG lampen zijn van het type R.S. 15 VI en hebben elk een vermogen van 1½ K.W.

De gloeidraden worden door een aparte stroombron gevoed en gebruiken 18 ampère bij een spanning van 16,5 volt.

Teneinde de golven zoo zuiver mogelijk te houden, is een bijzonder toestel gemaakt, voorzien van lampen met ½ K.W. vermogen, die de hoogfrequente trillingen opwekken, overeenkomende met de uit te zenden golf.

Deze frequentie wordt meegedeeld aan de roppers der bovengenoemde zes lampen. Die zijn op haar beurt weer geschakeld in een kring met zelfinductie en een capaciteit, waardoor ook dit systeem scherp afgestemd kan worden. Nu moet de energie uit dezen gesloten kring nog overgebracht worden op den open keten t.w. antenne-zelfinductie-aarde.

Dit geschiedt via een afstembaren tusschenkring met een variometer of zonder dien tusschenkring, maar steeds inductief.

Zoowel de koppelings- als de antenne verlengvariometers worden met de hand bediend, terwijl boven de bedieningsknoppen een hittedraad ampèremeter aanwezig is om de stroomsterkte in de antenne te controleren, tenéinde de maximale energie uit te stralen.

Bij het telefoneeren wordt de microfoonstroom eerst versterkt door een paar drie-electroden lampen en gevoerd naar de primaire wikkeling van een transformator. Na de secundaire wikkeling is wederom een drie-electrodeplamp opgenomen, die geschakeld is in den overdrachtkring tusschen opwek- en zendkring.

Bij de gehouden proeven bleek het zonder bezwaar mogelijk met de gewone stadstelefoon toestellen op den zender te werken.

Door toevoeging van laagfrequen-

ten wisselstroom ontstaat bij het seinen een gemengd gedempt-ongedempt systeem. In plaats van de 500 periodes heeft men bij de voorloopige proeven gebruik gemaakt van het verschijnsel dat een telefoon van een hoogen toon gaat voortbrengen, zoodra ze voor een microfoon gehouden wordt, die in dezelfde keten geschakeld is.

Het Belgische Omroepstation.

Over het Belgische omroepstation van de Société Belge Radio-Electrique, in het gebouw der Union Coloniale, rue Stassart 34 te Elsene-Brussel, dat Zaterdag j.l. officieel is geopend door den minister van Spoorwegen, Neujean, bevatten „De Standaard" en „Le Soir" korte beschrijvingen.

De klankzaal is ter vermindering van geluidswerkaatsingen drie-dubbel met kurk bekleed en met tapijten belegd. De vleugelpiano is op gummiblokken geplaatst, ten éinde alle materiaal-trillingen te dempen.

Bijzondere beteekenis wordt gehecht aan het gebruik van slechts één enkele microfoon van de allerhoogste kwaliteit. Het stelsel van meer dan één microfoon (als te Levallois) werd ondeugdelijk geacht en de technische directeur, de heer Maurice Brossier, verlangde van de microfoon, dat deze het nader treden tot en zich verwijderen van dezelven opnemer tijdens de uitvoering door een artist (zooals aanvankelijk op 2 L.O. toegepast) niet noodig zou hebben. De microfoon is elastisch opgehangen.

In den microfoonversterker worden zwakgloeiende Amerikaanse lampen toegepast.

Op de vijfde verdieping van het gebouw staan de omvormers, één voor acculaden en één voor opwekking van later omhoog te transformeeren wisselstroom (vermoedelijk 500 per.). De gelijkrichting van dezen wisselstroom heeft plaats in een lampgelijkrichter.

De eigenlijke zendingrichting bevindt zich op de zesde verdieping. Daar vindt men de modulatielampen en de twee eigenlijke zendlampen.

De antenne is opgehangen tusschen twee, 20 meter hooge, stalen masten op het dak, ter hoogte van 110 meter boven den zeespiegel.

Reeds is door de Nederlandsche amateurs de goede kwaliteit van dezen omroepzender van alle zijden geroemd. De directie te Brussel ontving van een amateur in het 1600 kilometer

verwijderde Algiersbericht, dat daar alles letterlijk te volgen was.

De werkkuren zijn voorloopig (in Amst. tijd): 5.20—6.20 en 8.50—10.20 nam. Gollfengte 410 meter.

Trantatlantische Omroepproeven.

Volgens mededeelingen in Radio-Expres no. 39 zouden de Engelse Omroepstations speciale proeven doen in den nacht van 25 op 26 November, 's nachts van 3.20—3.50. Omgekeerd zouden de Amerikanen werken in den nacht van 26 op 27 November van 3.20—3.50. Hierbij zou Mr. Henry Ford een rede afsteken.

Het interesseerde mij de Amerikanen gedurende dien tijd eens te hooren om te kunnen vergelijken of zij dan sterker zouden zijn dan gewoonlijk.

„Ofschoon de nacht door mist en yorst en daardoor zware ijzel op de antenedraden, niet bepaald gunstig was, trof het tegen den bepaalden tijd dat de storingen niet hinderlijk waren.

Mij bleek echter wel dat „W G Y” het station van de General Electric Co. te New-York om 3.20 sterker doorkwam dan vroeger in den ochtend. Ik had weinig last van „fading” en kon de geheele speech van Mr. Ford woord voor woord volgen en verstaan. Hij voorspelde o.a. aan het slot van zijn toespraak: „It will be possible to listen to broadcasting from the U. S. all over Europa”. Daarop om 3.37 speelde een orkest het „God save the King” als attentie voor de Engelse luistersaars. Daarna kwamen andere omroepstations door, het een na het ander op weinig verschillende gollfengten. Echter was ik niet zoo gelukkig al hun roepletters te verstaan, waarvoor men eenigen tijd in Amerika zou moeten hebben doorgebracht.

De proef leek mij goed geslaagd en er zullen wel vele rapporten binnen komen van diverse luistersaars in Europa, tenminste oordeelende naar het ethergekwel en gekwinkeler dat na drie uur hoorbaar werd en blijkbaar afkomstig was van ontwaakte Radio-enthousiasten.

Ontvangen werd op een nagenoeg verticale antenne, twee draden elk 23 meter lang, ontvanger Deka de Luxe met slechts 1 Det. 1 L/F.

Rapporten over ontvangst van deze proeven kunnen opgezonden worden aan: The Wireless World and Radio Review 124/13 Henrietta Street London W. C. 2 en aan Radio Broadcast at Doubleday Page & Co. 120 West



De Afdeling 's-Gravenhage der Ned. Vereeniging voor Radiotelegrafie.

Vergadering in het afdelingslokaal ter gelegenheid van de demonstratie van het Armstrong-schema. De toestellen en een S. F. R. luidspreker zijn op den voorgrond zichtbaar.

Thirty Second Street New York U. S. A.

In den nacht van Woensdag op Donderdag bestond het plan, dat de Amerikaansche en Engelse stations van 3.20—3.50 om de beurt zouden werken. Op 2 December (Zaterdag-Zondagnacht) zullen ze trachten over en weer te telefoneren. Engeland werkt dan van 3.20—3.25, 3.30—3.35 enz. Amerika 3.25—3.30, 3.35—3.40 enz., totdat communicatie is verkregen.

27-11-23.

ldz.

Weer 'n geheimzinnige.

Een station dat op 1700 à 1800 Meter werkt, is op zich zelf geen nieuws. Het is een Duitsch sprekend station en noemt zich „Station der Letten”. Het werkt veel, maar op zeer ongeregelde tijden, hoofdzakelijk geeft het telefonisch blinde telegrammen. Zondag 18 Nov. 4 keer. Het had toen 2 blinde telegrammen voor „Kaap Kolonie”, doch ontving geen antwoord waarop van 't station de veronderstelling werd gemaakt dat te Kaap Kolonie misschien de antenne stuk was. Het werkte te 11 uur v.m.;

daarna kwam het terug op hun tijd te 12 en te 4 uur.

J. v. d. Berg.

Resultaten met Flewelling-schema.

Dr. M. H. J. Adels te Breukelen schrijft:

Naar aanleiding van het artikelje over een nieuw Flewelling-schema in „Radio-Expres”, zal waarschijnlijk het volgende belangstelling vinden. Juist vóór ik het laatste nummer in mijn bezit kreeg, was ik bezig met proeven betreffende dit schema en volgde het schema, dat voor een paar maanden werd gepubliceerd, (dus nog het oorspronkelijk schema). Inderdaad is de ontvangst voor korte gollfengte verbluffend sterk. De Engelse stations op raam duidelijk te verstaan, zelfs op een 4 M. lange antenne in de huiskamer gespannen zeer duidelijk. 2 L.O., spreken en muziek te volgen.

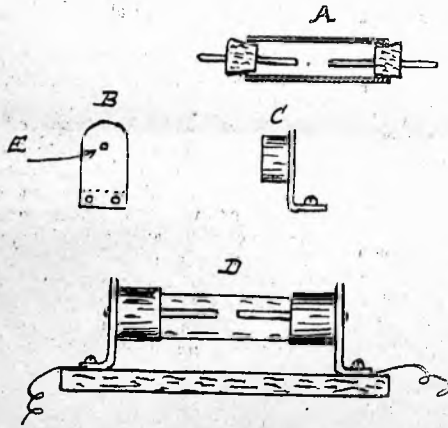
Maar vóór dit alles goed afgestemd is, is het lawaai oorverdoovend; en is dit het geval, dan houdt men toch nog steeds een hoog fluitend geluid er bij, wat m.i. zeer hinderlijk is. Wat

het afstemmen op zich zelf aangaat, dit biedt m.i. niet zoo veel moeilijkheid. De fa. Boosman leverde mij een paar regelbare lekweerstanden, regelbaar van 0.5 tot 5 megohm regelbaar door schroefinstelling, die voor dit doel goed schijnen te voldoen.

Nog eens bepaling van polariteit.

Naar aanleiding van het artikel van den heer Schuilenberg in „Radio-Expres” d.d. 8-11-1923 pag. 6 over de bepaling der polariteit bij batterijen, ben ik zoo vrij U de beschrijving van een toestelletje te doen toekomen, dat ik aan boord vervaardigd heb om de polariteit van een gelijkstroombron vast te stellen en dat bovendien zeer gemakkeijk is te maken en . . . goedkoop is.

Men neemt, zooals fig. A aanwijst, een kort glazen buisje, b.v. een stukje van een stoomketel-peilglas, en sluit dit aan beide zijden af met een geparafeerde kurk of rubber stop. Nu vult men dit buisje met een slappe



zwavelzuur oplossing, b.v. 5° Bé. Vervolgens neemt men twee looddraadjes van ongeveer 1,5 à 2 m.M. dik en, na ze goed blank te hebben geschuurd, steekt men ze aan weerszijden door de stoppen heen, zorgende, dat ze in het buisje goed recht tegenover elkaar komen te staan en ongeveer 5 à 7 m.M. van elkaar verwijderd blijven.

Om eventueel optredende lekkage te verhinderen, kan men de einden van het buisje nog in gloeiende lak of teer doopen, zoodat het dan hermetisch gesloten is, en de vloeistof niet meer weg kan. Men maakt nu van koperblik 1 m.M., de beide eindplaatjes, fig. B en C, en soldeert hierop een koperen ringetje, dat precies om het glazen buisje moet sluiten.

In de beide eindplaatjes, boort men gaatjes om het op een houten of ebonieten grondvlak te kunnen vastschroeven.

Tevens boort men het gat E, fig. B, dat dient om den looddraad door te laten, welke dan later buiten op het eindplaatje wordt vastgesoldeerd. Met een snoertje, dat men aan weerskanten onder één van de grondplaat-schroefjes vastzet, maakt men dus de verbinding naar de te „testen” stroombron.

Het gebruik is zeer eenvoudig; men sluit gewoon het snoertje aan op b.v. een accu of een element, waarvan men de polariteit wenscht te weten. Men ziet nu van de looddraden in het buisje kleine gasbelletjes omhoog stijgen doch van het eene draadje veel meer dan van het andere.

Het draadje, waarvan de meeste gasbellen opstijgen is dan verbonden met de negatieve of — pool van de stroombron.

Het verschil is zeer duidelijk te zien, zoodat vergissing is buitengesloten. Op deze manier is het mij zeer wel mogelijk gebleken, om spanningen vanaf 1 Volt tot 110 Volt naar hunne polariteit te onderzoeken. Een nog eenvoudiger methode om het instrumentje te vervaardigen, is, dat men i. p. v. de beide eindplaatjes met het grondplankje, hiervoor een oud ijzerweerstandje met clips uit de Telefunkenversterkers gebruikt. Het oorspronkelijke glazen buisje met het spiraalvormige ijzerdraadje er in, slaat men stuk, en monteert in de beide koperen eindopjes dan het glazen buisje met de looddraden van fig. A. De looddraden soldeert men ook hier weer aan den buitenkant der dopjes vast. Vervolgens plaatst men het geheel in de clips, welke op een porseleinen voetstuk gemonteerd zijn, en klaar is kees!

J. J. de Boer.

Marconist s.s. Nicolaas,
Wallsend-on-Tyne. Engeland.

Naar aanleiding van het artikel over „Bepaling der polariteit” in het vorige No. van „Radio-Expres” kan ik u een heel eenvoudig en bekend middel aanbevelen:

Men houdt de beide polen in een schaalte met keukenzout-oplossing. Die pool, waar het meeste gas ontstaat (waterstofgas) is de negatieve pool. Nog duidelijker is de reactie te zien, wanneer men aan de

oplossing een paar druppels van een indicator toevoegt, b.v. phenolphthaleïne. Het aan de — pool vrijkomende natrium werkt ter plaatse op het water in en vormt natronloog. Direct ziet men dan aan de — pool een roode kleur verschijnen.

Het phenolphthaleïne is in poeder in den handel verkrijgbaar. Om de oplossing te maken lost men 1 deel hiervan op in 500 deelen alcohol van 90 %. De oplossing is helder en kleurloos.

Santpoort.

G. A. O. Soeteman.

Vonkjes uit de Radiowereld.

In de treinen die dagelijks tusschen New-York en Ithaca rijden, is de draadloze geïnstalleerd, zoodat de passagiers het nieuws, dat anders uit de courant gelezen wordt, nu per draadloze telefoon kunnen hooren. Bij iedere zitplaats is een hoofdtelefoon aangebracht, maar iedereen die zulks verkiest, kan in den restauratiewagen gaan zitten en het nieuws dat gebeurt terwijl hij reizende is, uit een luidspreker vernemen.

In Ned.-Indië is bij besluit van den G. G. van 14 Aug. bepaald, dat 1 Januari 1924 de officieele midden

„Radio-Expres” is als een huisapotheek. Is je draadloze ziek, snuffel dan maar eens in „Radio-Expres” en je vindt een medicijn.

Dordrecht.

MOORREES.

Javatijsd wordt gesteld op rond 7 uur 20 min. later dan Greenwich-tijd. Daarmee is Indië de seconden en honderste deelen daarvan in de tijdverschillen kwijt. Wanneer wordt men in Nederland ook zoo verstandig?

De Fransche wetenschap heeft een belangrijk verlies geleden door den dood van Paul Oudin, den eersten man der wetenschap, die in Frankrijk de radiografie (X-stralen-fotografie) toepaste en die ontdekte dat daardoor verschillende ziekten konden worden bestreden. Op gebied der radiotelegrafie werd hij ook bekend. Naar hem heet de „montage en Oudin” (directe koppeling).

Engelsche omroepprogramma's.

Het volgende is ontleend aan de programma's der BBC-stations.

London, 2 L O, 363 M. 29 Nov. Tooneelstuk gespeeld in de klankzaal „Five Birds in a cage”, gevolgd door 't 2e en 3e bedrijf van de opera „Carmen”, de opera gespeeld in „The Old Vic”, Theater te Londen en wel te 8.45—9.20 en te 9.30—10.05, daarna van 10.20—11.20 aansluiting op de danszaal van 't Savoy hotel voor de muziek van „The Savoy Orpheans”. Het programma van dezen avond wordt door alle stations gegeven.

30 Nov. 7.50 St. Andrew's Day, orkest, pipe en zang; 1 Dec. 7.35 spreker, gevolgd door het 2 L O Orkest en het 2 L O dansorkest.

Cardiff, 5 W A, 353 M. 29 Nov. London programma. 30 Nov. 3.50—4.50. Falkman en zijn orkest; 7.50 St. Andrew's Day. 1 Dec. 7.50 Orkest en solo's; 8.35 The Cardiff station repertory company.

Manchester, 2 Z Y, 370 M. 29 Nov. London programma. 30 Nov. 8.05 St. Andrew's Day. 1 Dec. 3.50—4.50 Oxford bioscope orkest; 6.50—7.20 Orgelconcert van 't Piccadilly bioscope theater; 8.05 zang en voordragen.

Bournemouth, 6 B M, 385 M. 29 Nov. 8.20 en 9.30 orkest; 8.30—9.10 A comedy sketch „Me and my Diary”; 10.20—11.20 London programma. 30 Nov. 8.20 Grand orchestra. 1 Dec. 8.20 Dance Night.

Newcastle, 5 N O, 400 M. 29 Nov. London programma. 30 Nov. 7.55 Scottish Night. 1 Dec. 7.55 St. Hilda Colliery Band en solo's.

Glasgow, 5 S C, 415 M. 29 Nov. London programma. 30 Nov. 7.50 Dansavond. 1 Dec. 7.35 Orkest, The Empire Male Voice Quartette van Kilmarnock en solo's.

Birmingham, 5 I T, 423 M. 29 Nov. London programma. 30 Nov. 3.50—4.50 Paul Rimmer's orkest, spelende in de Lozells bioscope. 7.50 Orkest en solo's. 1 Dec. 7.35 orkest en solo's.

Aberdeen, 2 B D, 495 M. 29 Nov. Scotch Night van 7.50—9.35 en 10.20—10.50 Orkest, pipers en solo's. 30 Nov. 7.50 groote opera-avond. 1 Dec. 7.50 Band of the British Legion, orkest en solo's.

Cardiff, 5 W A, 353 M. 5.20—6.05 iedere avond de 5 W A's „Five O'clocks”, Vocal and Instrumental Artistes, the station orchestra.

Iederen avond:

2 L O	6.35—7.20	pauze.
2 Z Y	7.35—8.05	
6 B M	7.50—8.20	
5 N O	9.20—9.50	„
5 S C	9.20—9.50	„
2 B D	9.20—9.50	„
5 I T	8.35—9.05	„

J. v. d. Berg.

☐ RADIO-CONCERTEN. ☐

Programma van het viool en piano-concert, te geven den 1 Dec. e.k. door P. C. M. M. (P. H. A. Middellaad Ijmuiden) 8.30—10 u. n.m.

1. Mariposa (Fox-Trot), Ernest Pompa;
2. Les Patineurs (Valse), Em. Waldteufel;
3. Lohengrin: a. Bruidslied, b. Atmet du nicht, c. Graiserzählung, Richard Wagner;
4. Serenata, Enrico Toselli;
5. Fantasie uit de Opera Faust, Ch. Gounod;
6. Declaration (Valse), A. J. Kléber;
7. Grootmoedertje, G. Langer;
8. Serenata, G. Braga;
9. Tannhäuser: a. Lied an den Abendstern, b. Gebet der Elisabeth, R. Wagner;
10. Mon Rêve (Valse), Sam Vlessing;
11. Fantasie uit de Opera Mignon, A. Thomas;
12. Marsch Militair, Schubert.

Voor den radiozender der N. S. F. zal op Zondag 2 December a.s. des avonds te 8.30 uur (op een golfengete van 1050 meter) optreden de heer Wiggelaar (viool).

Het programma van de te spelen stukken is als volgt:

1. Meditation, Massenet;
2. Vision, Drala;
3. Canzonetta, Ambrosio;
4. Poème, Fibich;
5. Schöne Rosmarijn, Kreisler;
6. Nocturne, Chopin - arr. Wiggelaar;
7. Bluettes, Auer;
8. Romanza Andaluta, Sarazate.

De heer Wiggelaar wordt aan de piano begeleid door den heer Hendrik Altink.

De overige nummers van het programma worden op den avond zelve per radio aangekondigd.

Nog eens: de dubbele variometer.

Ik zou nog wel eens even een praatje willen maken over de „dubbele variometer”.

De systemen Leistra en Stok heb ik eerst opgevolgd, doch de resultaten waren bij mij niet wat ik verwacht had. Vermoedelijk werken ze goed op een toestel, hetwelk slecht genereert.

Nu heb ik de verhoudingen gewijzigd. Vooral van den kleinen variometer. De telefonie komt op beide

toestelletjes nu scherp en duidelijk over.

Ik wil niet bluffen van „telefoon op tafel en op ± 5 M. afstand, alles nog duidelijk te verstaan”. Zoiets moet ik eerst nog meemaken.

De kleine variometer heeft de volgende verandering ondergaan: Primair doorsnee 7 c.M. Aantal windingen 32. Secundair doorsnee 9 c.M. Aantal windingen (zoo gebleven) 35. Terugkoppel doorsnee 7 c.M. Aantal windingen 30. De draad op draaibare spolen iets dikker.

De toevoerdraden (soepel) elk door een afzonderlijk gaatje in de sec. spoel.

De hartafstand der assen van de draaibare spolen is 8 c.M.

De groote variometer heeft de zelfde maten als aangegeven door den heer Stok, doch het aantal windingen heb ik veranderd: Prim. aantal windingen 75. Sec. aantal windingen 93 (zoo gebleven). Terugkoppel aantal windingen 65.

Zoo als u ziet heb ik in beide gevallen de terugkoppelspoel het kleinst genomen en de draaibare spolen heb ik tevens zoo goed als buiten de sec. latten draaien.

Op beide toestelletjes komt alles veel mooier door dan op honingraat-spolen.

Met deze afmetingen genereert het stelletje bijna onmerkbaar, doch over den geheelen condensator, zoewel parallel als in serie. Bij mijn eerste proeven kon ik den grooten variometer bijna niet van 't genereren afbrengen.

Mijn toestel is een gewone honingraat-ontvanger, condensatoren elk 1000 c.M. met enkele koptelefoon. Antenne 2 draads elk ± 50 M. 4-M. boven de daken (parallel met tramlijn) lamp Deta.

De beide variometers zijn dik geschellakt. Naar ik vermoed, zijn deze afmetingen alleen geschikt voor toestellen welke zeer goed en gemakkelijk genereren.

Ik kan niet nalaten een ieder aan te raden, een dubbelen variometer te bezigen, zoowel voor de 1000 M. golf als die van 300—600 M. Hulde aan de beide ontwerpers Leistra en Stok. De overige afmetingen zijn alle de zelfde gebleven.

Rotterdam.

A. van Dokcum.

VEREENIGINGSNIEUWS

Afdeeling den Haag.

Vrijdag 30 Nov. cursus afd. B. (Demonstratie). De deelnemers van afd. A. worden uitgenoodigd eveneens aanwezig te zijn, teneinde te kunnen vaststellen op welken avond voortaan de cursus dezer afdeeling zal worden gehouden.

Zaterdag 1 Dec.: gewone afdeeling bijeenkomst. Demonstratie van koppelingsverschijnselen door den heer J. Numans.

Zaterdag 15 December: Verkoop.

Afd. Dordt en Omstreken.

Op a.s. Maandagavond (clubavond) wordt verkoop van onderdeelen gehouden. Tijdig inzenden wordt verzocht aan de leden.

Het Bestuur.

? VRAGENRUBRIEK. ?

Stukken voor deze rubriek in te zenden op een afzonderlijk vel papier (of briefkaart) met opschrift „Vragenrubriek“.

Goedercede.

J. H. — Accu's waarop een lamp, die $\frac{1}{2}$ amp. neemt, 40 of 60 uur kan branden, bezitten 20 of 30 amp. uren en geen 40 of 60. De opgave 33 A.U., als bedoeld is: 66 uur $\frac{1}{2}$ amp., is geheel juist. Wanneer opgegeven wordt, dat een accu 60 amp. uren heeft bij $\frac{1}{2}$ amp. ontlading, wil dat zeggen: 120 branduren bij $\frac{1}{2}$ amp.; bij grootere stroomafname is

dg capaciteit dan altijd kleiner; 60 A.U. bij $\frac{1}{2}$ amp. wil dus niet zeggen, dat ook volle 60 uur 1 amp. wordt geleverd. De beperking in de opgave „bij $\frac{1}{2}$ amp.“ moet steeds in 't oog worden gehouden.

Twello.

K. W. — Omtrent uw eerste vraag is ons niets bekend. Onder de in R.-E. adverteerende firma's zijn er zeker die genoemde instrumenten kunnen leveren. Dat uw voltmeter niet op nul terugloopt vindt waarschijnlijk zijn oorzaak in vastloopen van den wijzer of verbuiging van het veertje. In dat geval kan de voltmeter bij ± 4 volt nog wel goed aanwijzen. Naar aanleiding van wat u verder schrijft vermoeden wij echter dat uw voltmeter ook op andere schaaldeelen niet erg juist aanwijst. Uw meter is waarschijnlijk een weekijzer-instrument, waarbij de meting in beide richtingen van den stroom dezelfde behoorde te zijn, doch dat is vaak niet zoo, doordat geen goed weekijzer is gebezigd. In dat geval is gewoonlijk geen van beide metingen meer geheel juist. Wanneer u geregeld accu's laadt, zult u goed doen een betrouwbare draaispoelvoltmeter aan te schaffen.

De energie der Engelsche telefoniestations is niet veranderd. Vermoedelijk waren uw batterijtjes niet meer op volle spanning, of was er één heel slecht tusschen, hetgeen veel kan bederven.

Den Haag.

T. A. W. — Zonder nadere gegevens kunnen wij u niet zeggen waarom uw versterker niet normaal werkt.

Probeert u eens een iets grotereren telefooncondensator. Het gekraak komt zeer waarschijnlijk van de tram.

anderen dito phoneeren: „Zeg! Heb je al iets van den Amerikaan W. G. Y. gehoord? - ik hoorde wel z'n draaggolf maar kon h'm der nog niet in krijgen“.

Ik had ook naar W. G. Y. geluisterd, doch had niet de draaggolf maar de zuivere telefonie en verstonde zeer goed: „Hello! here W. G. Y. stand by for music. - one moment please“ - even later kwam muziek door en was zelfs te volgen in luidspreker. Ter toelichting diene, dat ontvangen werd met type Bivario N. R. I. golfengte 175—1000 M. met 1 Det. en 2 laagfrequentlampen. Ik stemde mijn ontvanger af volgens bijgeleverde afstemkromme en behoeft slechts te luisteren naar doorkomende muziek van W. G. Y. Ook

C. v. d. S. Jr. — In uw teekening zitten fouten. De roostercondensator der eerste lamp moet vervallen en spoel ab moet met de negatieve accupool inplaats met de positieve verbonden worden. Zie ook fig. 108 Draadloos, Amateurstation.

G. K. L. — De brandspanning der Telefunkenlamp RS 5 is 12 volt bij 3 amp. Het is eerst bij veel grootere energie noodig een modulatorlamp te gebruiken. De modulatie is ook beneden 200 m. nog voldoende, doch het capaciteitseffect wordt dan grooter.

F. H. V. — De benodigde spanning is afhankelijk van het aantal gelijktijdig in serie te laden accu's.

Gemiddeld is een stroomsterkte van 1 à $\frac{1}{2}$ amp. voldoende.

Een 2-draads antenne van 20 meter is groot genoeg. Richting O. W.

De onderlinge afstand der beide condensatoren doet er niet veel toe. Indien u ze wilt afschermen moet dit met metaal gebeuren, papier geeft niets.

Borne.

A. C. M. — Indien de accu reeds gebruikt is, doet u het beste met het zuur er uit te gieten, daarna flink naspoulen met gedistilleerd water en hiermede gevuld laten staan.

Nijmegen.

H. de B. — Uw ontwerp-raamontvanger met terugkoppeling, die ten deele vast tusschen de opvangwindingen op het raam is gewikkeld, is niet aan te bevelen. Uw raamontvanger zou in elk geval alleen voor zeer korte golven kunnen dienen. De variometerspoelen zouden daarbij proefondervindelijk uitgeprobeerd moeten worden. Wij kunnen juist aantal win-

ONDER DE NULLIJN.

Over Nullen, Beren en Yankee's.

De radio-nachtwandelaars worden zoo talrijk, dat wij ze deze week het geheele gebied onder de nullijn maar eens afstaan, nu zij het onder de wol niet kunnen houden.

* * *

„Luistervink“ te den Haag schrijft: Deze week speciaal op korte golf luisterend, werden verschillende „wiselstroom-bromberen“ gehoord o.a.: Hallo nul v.m. hier nul g. f. nul a. b. de nul n. y. s. u. s. de nul a. b. hallo: nul n. y. hier p. c. i. i. enz.

Ik hoorde dien avond, het was \pm 1 uur, een van de „nullen“ aan een

het volgen van twee met elkaar corresponderende telefoniestations is met dezen ontvangen een klein kunstje. Wanneer n.l. van het eene station het hooge woord „overrrr“ er uit kwam zette ik ook den condensator „over“ en kreeg dan het andere station.

Van wege het late uur kreeg ik genoeg van W. G. Y. en ging nog even op korte golf, om naar de „nullen“ te luisteren doch werd plotseling opgeschrikt door „koning-brombeer“ P. C. I. I. met z'n test a.r.r.l. de P. C. I. I. of te wel z'n proef Amerika Rakende Radio Lamp van „Per Continue Is lets“ zulks werd mij te machtig, doofde mijn lampen, draaide mij om en droomde van „nul ik onthou 'n bokkie“.

dingen niet vooraf aangeven. — Het gezonden stukje draad is 0.63 m.M. geëmailleerd. Zie over berekening van transformatoren de artikelen van Ir. Mak in Radio-Nieuws.

Zeist.

J. L. — Zit uw groote antenne niet ergens zoodanig aan een schakelaar of langs andere, naar uw toestel loopende draden, dat die er altijd capaciteif opwerkt? Voor transformator schema 115 kunt u bezigen 5×5000 windingen aan de eene en 2000 aan de andere zijde. Inrichting is met aftakking op het midden der 10.000 windingen eenerzijds. Nickelinedraad is voor een transformator niet goed. Geëm. nickeline zal toch zeker wel bij één onzer adverteerders te krijgen zijn.

Leiden.

F. P. v. D. — Zie voor 4 lamps hoogfreq. versterker en aansluiting aan toestel fig. 101 of 104 in verband met fig. 67 Draadloos Amateurstation. In uw geval is vrij belangrijke wijziging van oorspronkelijk toestel noodig. De 4 l. hoogfreq. is voor antenne-ontvangst erg ongeschikt.

A. J. K. — Telefuncentransformator met een zelfde lamp als u thans reeds gebruikt is goed.

Verandering der antenne zal niet veel voordeel geven, wel echter verkorting der binnenleiding.

Oldenzaal.

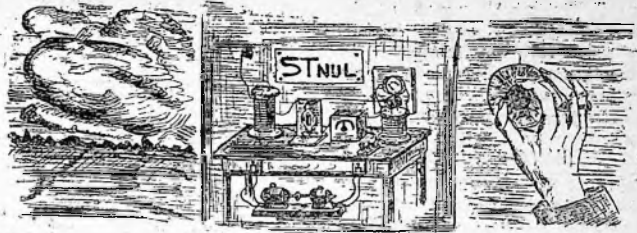
B. T. — Uw schema, zóó als u het teekent, kan o.i. heelemaal niet werken. Als u er nog iets mee ontvangt, zit 't bepaald heel anders, óf de condensatoren moeten bedenkelijk lek zijn. Wij zullen in een volgend no. 'het goede' schema geven. Een

Ik heb er ook eens een nachtje aan gewaagd, schrijft de heer J. K. Vogelenzang.

De ontvangst was werkelijk verrassend. Het was van Zaterdag op Zondagochtend 24-25 Nov. Om 12.40 uur kreeg ik er één te pakken, die een vrij rijk draaggolf had. Er waren om dien tijd verscheiden amateurs blijkbaar aan 'het afstemmen', 't was tenminste een 'geweldig' gevoel. Daarna heb ik nog wat geluisterd naar een 'paar zenders' hier 'te lande, op een golfengte van 320 à 370 meter (men kan dat op een gewoon ontvangtoestel nooit met zekerheid zeggen) die correspondeerden blijkbaar met elkaar.

Om 2.15 uur kreeg ik er weer een, die telkens riep Chicago...? Dit

RADIO-REBUS.



Voor de oplossing van bovenstaande rebus is beschikbaar een Nutmeg-laagfrequent-transformator, ter beschikking gesteld door de fa. van Santen en Co. te Amsterdam, importeurs van Nutmeg-artikelen.

Ingeval er meer dan één goede oplossing inkomt, wordt de prijs 'bij loting' toegekend.

Oplossingen worden ingewacht tot uiterlijk Dinsdag 4 December 12 uur 's middags.

De prijzen voor den spreekwoordenwedstrijd zijn 'door de firma Boosman te Amsterdam' aan de beide winnaars toegezonden.

omgepoolde accu kan door voorzichtig laden nog wel zekeren levensduur behouden, maar volle waarde krijgt hij niet meer.

Arnhem.

E. W. — Buitenhuis-effect is weg te nemen door alle toesteldeel en achter geaarde metalen plaat of metaalgaas te zetten, waardoor alleen knoppen aan geïsoleerde assen heen steken. De z.g. „dubbele variometer" is in alle schema's geheel ter vervanging van de normale spoelen te gebruiken, ook in schema-Koomans.

Bloemendaal.

J. G. de V. — Wordt het geknetter niet veroorzaakt door de luchtstoringen

die mede versterkt worden? Hoort u het even hard wanneer de antenne niet aan het toestel is verbonden?

Hoorn.

B. V. — In uw schema is de verbinding bij A goed geteekend mits het rechtsche contact van den serie-par. schakelaar met aarde wordt verbonden. Verder is de primaire van den transformator slechts éénzijdig aangesloten. Het andere einde ervan moet nog verbonden worden met den telefooncondensator (zie ook fig. 95 Draadloos Amateurstation). Lekweerstand is over bedoelden condensator niet beslist noodzakelijk. De secondaire winding heeft den hoogsten

station gaf muziek, dameszang, piano, viool en cello. Dit was nog te hooren met de telefoon 50 c.M. van het hoofd, de muziekstukken volgden elkaar tamelijk snel op, als er een nummer gegeven was; werd er niet gesproken, zooals men dat van de Engelsche stations gewoon is, zoodoende kreeg men niet te hooren wie het eigenlijk was.

Even voor drieën kreeg ik er een door met een flinke harde draaggolf die, na bijgestemd te zijn, de sterkte van Londen overtrof; dit station gaf orkest. Het noemde zich Broadcasting station W. I. . . . Y? (laatste letter niet goed verstaan) New-York, dit werd tweemaal gezegd; telkens als er een muzieknummer gegeven was. Van alle Amerikaansche stations is dit

blijkbaar wel het beste. Opvallend was hoe gemakkelijk dit station af te stemmen was, wat ik toeschrijf aan de stekte. Ik ontving het op een luidspreker (eigen maaksel) waaruit de muziek op 2 à 3 meter nog goed te volgen was. Ik stond werkelijk 'paf van deze ontvangst. Van het z.g. fadingeffect had ik niet veel hinder. Een uur lang bleef dezelfde sterkte, zonder dat ik iets aan mijn toestel veranderde. Over viere werd New-York zelfs nog iets sterker, er waren toen nog twee stations aan het werk.

Mijn toestel is een inductieve honingraat ontvanger, waarachter (apart) een tweelamps laagfrequent-versterker condensators elk 500 c.M.; met grootere is de ontvangst op deze golven minder. Spoelen 35-50 en

weerstand. Fijnregelcondensator geeft veel gemak en wordt par. over den gewonen var. condensator geschakeld. De luidspreker wordt op dezelfde wijze als een gewone telefoon aangesloten. Of de luidspreker door u gewenschte resultaten zal geven hangt mede af van de sterkte der te ontvangen stations.

Noordwijkerhout.

W. J. A. S. — Wij ontraden u, bij den dubbelen variometer spoelen van 20 en 15 c.M. diameter te gebruiken. De beide draaibare spoelen komen dan in sommige standen veel te dicht bij elkaar. Volg liever de opgaven, vroeger in R.-E. gepubliceerd.

Rotterdam.

T. J. v. G. — Met de z.g. transformatorpjes voor hoogfreq. versterking van de SFR (beter gezegd: smoorspoelen, want dat zijn het eigenlijk) zijn wij bezig, proeven te doen. Een feit is, dat wij er in een 4-lampsversterker zelfs nog op 200 meter mee konden ontvangen, maar tot dusver kregen we er geen groote versterking mee. Onze proeven zijn intusschen nog niet afgevoerd. Uw schema met dubbelr. lampen is principieel goed. Om uw ontvangst te beoordeelen, zouden we grootte van het raam moeten kennen. Is uw laagfr. versterker misschien wat vochtig?

H. W. — Probeer eens de verbindingen naar uw terugkoppelspoel om te wisselen.

D. Schm. — Uw versterker zal wel werken, als u of de accupolen omwisselt, of een roostercondensator in den versterker gebruikt. Bij uw schakeling kunt u echter geen gemeenschappelijke batterijen toepassen.

terugkoppelspoeltje.

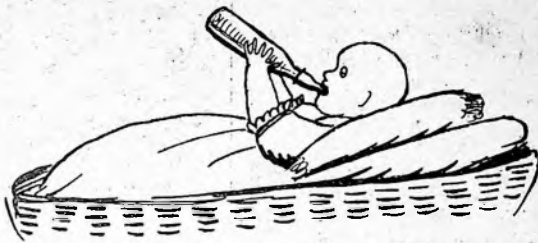
R. J. S. te Balmahuizen, die ook den nacht van 24 op 25 het bed verliet om zijn telefoontje te kunnen streelen, heeft nog wel het sterkst bereikt.

Deubovioewdjiewaai — „broadcast" met één ontvanglamp verstaanbaar door de kamer!

That was W. G. Y., broadcast of the General Electric Co. Schenectady N. Y. every day. The Rain — Rows Wireless Orchestra will now play four Band-numbers, after ten minutes the program will be continued!

Te half vier ongeveer de lampjes opgedraaid en dadelijk drie verschillende telfoniezenders. De sterkste zal ongeveer op de golflengte van

DRAADLOOZE CARICATUREN.



T. D. P. O. L.

Hoogvacuum.

K. R. — De lampen staan bij bedoeld schema in serie. Bij gebruik van 4 volts lampen zou dus een accu van 8 volt noodig zijn. Eén regel-

dig, tenzij roosterspanning wordt gebruikt.

Amsterdam.

G. V. — Keuze van een vibreur voor Rhumkorff hangt van grootte en doel af.

S. B. — Verhooging der gloeispanning verkort den levensduur van de lamp.

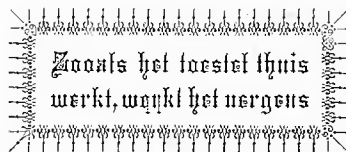
A. A. — Wanneer u het schema geheel volgt moet het apparaat werken. De weerstand moet liever van zwaarder draad zijn.

Hontenisse.

A. P. — Het materiaal geniet voor weerstand kennen we niet. Vermoedelijk is de weerstand zóó hoog, dat die voor uw r.c. geen lek vormt; zodat de lamp dichtslaat.

Rhenen.

G. v. d. St. — Op luidsprekers



weerstand voor beide versterkingslampen is voldoende.

Een metalen buis flink in het grondwater is waarschijnlijk een betere aardverbinding.

L. C. — De S.S.-lampen zijn voor beide doeleinden goed bruikbaar, eventueel ook met een Philips-lamp.

De gloeispanning der S.S.-lampen is 2½ volt; anodespanning ± 30 volt.

Roostercondensatoren zijn in den versterker bij S.S.-lampen wel noo-

400 M. dus in de buurt van Newcastele. Bij juiste afstemming sprong de muziek als het ware de kamer in en werd soms wel zoo sterk als 2 L.O. Met alleen de detectorlamp en Brown luidspreker was alles nog zeer goed door de kamer verstaanbaar. Met koptelefoon en twee lampen niet meer te verdragen. De modulatie was schitterend, de muziek prachtig mooi. Er werden van 3.30 tot 7.30 36 „bandnumbers" gegeven, met tusschen elke vier een pauze van tien minuten. Bij elke pauze werden de roepletters enz. als boven genoemd en de titels van de vier nummers. Ik waag mij echter niet aan al de verschillende Amerikaansche titels van die „band programs". Enkele heb ik echter opgevangen zooals

„Whip no Girls", van I. Bains en „Not Here not There".

De golflengte bleef zéér constant en sloeg-nooit-op-hol, zooals bij de Engelsche stations zeer vaak voor valt.

Afzwakkingen kwamen nu niet veel voor en duurden niet langer dan één minuut, waarna het station meestal versterkt weer doorkwam.

De zendgolf verdween bij elke pauze geheel. Dat werkt natuurlijk in het begin erg misleidend. Na elke pauze kwam dan eerst „W G Y will now play four bandnumbers". Elk nummer duurde ongeveer vijf minuten en het volgende nummer begon dadelijk daarop. Echt Amerikaansch machinaal-juist geregeld.

staat soms + en —. Als u den plaatstroom in de aangewezen richting erdoor laat gaan (+ aan telefoonklem die aan + hsp. zit) zal de magneet versterken en niet verzwakken. — Statische ladingen op drijfriemen kunnen wel eens groote gevolgen hebben. In de „El. World” is indertijd daartegen aanbevolen: insmeren van den riem (loopvlak) met graphiet. Is misschien te beproeven of daardoor het verschijnsel verdwijnt? Wij hebben niet gelezen of de riem er ook minder goed door zou trekken.

Breda.

H. J. M. V. — Een adres voor lampenreparatie is er niet meer en bij de huidige prijzen loont het ook niet. Voor RE 11 2.7 volt gloeispanning en 50 plaatspanning.

Axel.

P. A. — Uw vermoedelijk Fransche toestel bestaat uit 1 lamp hoogfreq. met weerstandkoppeling en capacitive terugkoppeling, benevens 2 lampen laagfreq. naar keuze. Wij kennen de constructie niet, maar grafiert voor gloeiweerstand lijkt ons onbetrouwbaar. Het geknetter kan ook

wel zitten in den 70.000 Ohm weerstand of in de transformatoren, ofschoon dit laatste op grond van uw ervaringen minder waarschijnlijk is. De terugkoppelcondensator (compensateur) kan in dit toestel met slechts 1 lamp h.freq. gerust bestaan uit platen, die elkaar steeds ten deele bedekken. Daaraan ligt 't niet. Is vocht in dezen tijd van 't jaar ook de oorzaak van het fluiten? Den S en H luidspreker kennen we niet.

St. Jansteen.

W. B. — PAB is de Maarten Harpertsz Tromp, PAF de Zeeland, beide van de Marine. Onbekend wien u onder Cardiff hoort. Cond. over accu bij electrol. gelijkrichter niet absoluut noodig. Gloeistroomweerstand is geen beletsel, om ook roostersp. regelbaar te maken.

Zaandam.

Insider. — Wij kunnen geen stukken opnemen van een inzender, die niet aan ons zijn naam bekend maakt. Wanneer u dat nog doet, willen we gaarne uw stuk anoniem plaatsen.

Oosterbeek.

A. F. M. B. — Antenne no. 1 zal het beste zijn.

Lutten.

W. M. — Het door u gehoorde station was PCGG in den Haag.

KLEINE ADVERTENTIES.

(uitsluitend onder letters; firmanamen mogen er niet in voorkomen).

Prijs 1—5 regels f 250; elke regel meer 50 cent, alles bij vooruitbetaling.

Te koop: door bijzondere relaties

Alle Radioartikelen

tegen uiterst lage prijzen. Vraagt prijsopgave onder letter R. E. 122 bureau van dit blad.

St. Nicolaas-aanbieding.

Honingraatspoelen voor Amateurs 11 stuks, Nr. 25—500, slechts f 4.—, prima werkend, machinaal gewikkeld.

Brieven onder letter R. E. 123 bureau van dit blad.

Radio Technisch Bureau „BROADCAST”

DOUZASTRAAT 34 — DEN HAAG.

ST.-NICOLAAS AANBIEDINGEN.

TOESTELLEN.

Een enorm succes hebben wij met onzen drie lamps ontvanger type R. D. V., 1 hoog freq., 1 detectie, 1 laag freq. Prijs gedurende slechts 14 dagen met inbegrip van alle toebehooren f 165.—. — Uit voorraad leverbaar.

LUIDSPREKERS:

Hallophone type A. 55 cM. hoog	f 27.50
Amplion f 28.—, Brown H 2 f 33.—, D. T. W.	19.—
The famous S. F. R. louspreekers	52.—
Transformatoren, Eng. type, ongeveerd	7.50
Telefunken Transformatoren	4.90
Condensatoren Telefunken, 't neusje van de zaaim. 100 cM.	6.—
f 7.50; 500 cM.	3.—
Fijnregelaars, 3 platen met knop en wijzer	8.40
Germany koptelefoons 2 X 2000 Ohm	12.—
F. S. B1, koptelefoon. met 2 jaar garantie.	4.90
Mica condensator, 500 en 1000 cM.	6.50
Honingraatspoelen 11 stuks 25/500 (prima)	14.50
Luce genoteerd 11 idem	14.—
Lampen E. V. E. 173 f 2.90; Zendlampen R S 5	0.80
Lampvoetjes, diverse soorten	1.25
Gloeidraadweerstand voor inbouw (eboniet)	0.85
(porcelein)	4.—
Spoelhouders, messing vernikkeld, prima	0.55
Spoelstekers per stuk	0.12
Telefoonbussen, Aansluitklemmen, Lampbussen, alle	3.25
zwaar vernikkeld, per stuk	4.25
Wischakelaars, fraai vernikkeld	60.—
Radio's hoog frequent transformatoren	
Tungar gelijkrichter, geheel compleet	

Bij aankoop van f 25.— geven wij gedurende 14 dagen een prima Fijnregelaar CADEAU. (Zie boven).

Bij aankoop van minstens f 75.— een Philipslamp.

ELK RADIO-AMATEUR

dient lid te zijn van de

NEDERLANDSCHE VEREENIGING

— VOOR RADIO-TELEGRAFIE. —

Aanmelding bij den Secretaris-Penningmeester
COLUMBUSSTRAAT 187 TE 'S-GRAVENHAGE.

WEDER ONTVANGEN.

De bekende 4 lamps versterkers van Siemens en Halske, compleet met lampen.

Prijs f 45.—.

Kristal ontvanger E 170, compleet met kristal detector (2 prima variable condensators, rol-schakelaars, koppelspoelen etc. iets voor den Amateur.

Prijs f 30.—.

Spoedige bestelling aanbevelenswaardig wegens beperkten voorraad.

**Electro Techn. Werkt. en Radio Bureau
J. V. BERGMAN**

DELFT - OOSTEINDE 122^a - Telefoon 662.

Verschenen bij N. VEENSTRA te 's-Gravenhage:

Het Draadloos Zendstation voor den Amateur

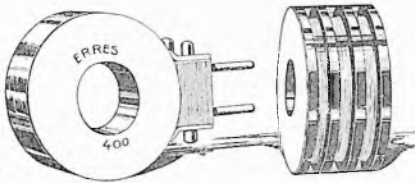
DOOR J. CORVER.

TWEEDE, BELANGRIJK UITGEBREIDE, DRUK.

Prijs: ingenaaid f 3.75,

Gebonden f 5.—.

ERRES SPECIAAL



Deze spoel van klein en handig formaat is voorzien van drie gleuven, waarin de draad gewikkeld wordt en heeft het voordeel capaciteitsvrij te zijn. Zij is vervaardigd van speciaal geprepareerd hout, dat geen vocht kan opnemen en voorzien van ebonieten stekker met kruissnede in de pen, terwijl het geheel met celluloid band is afgemonteerd. Zij heeft bovendien een hoog- en laag-potential zijde, wat de honigraatspoel niet heeft en wat bij het koppelen van groot belang is.

De afmetingen dezer spoelen zijn onderling alle gelijk, wat het uiterlijk van het ontvangoestel belangrijk verfraait, en passen op elken normalen honigraatspoelhouder. Het meetbereik is van \pm 200 tot 20.000 Meter.

De spoelen worden *uitsluitend* geleverd in series van 12 stuks. Om tegemoet te komen aan de bezwaren, ontstaan doordat de groote spoelen minder gevraagd worden, leveren wij deze serie in iedere gewenschte combinatie naar koopers keuze, zoodat in ééne serie eventueel meerdere stuks van eenzelfde meetbereik kunnen worden geleverd. Deze serie bevat 12 nummers.

Alleen aan H.H. Handelaren wordt korting verleend.

Handelmij. R. S. STOKVIS & ZONEN - Afd. Radio

ROTTERDAM-AMSTERDAM-GRONINGEN.

Het **TELEFUNKEN** ontvang-
nieuwste toestel

druwt den gebruiker twee jaren vooruit. De Telefunken D met ingebouwd twelamplangfrequent brengt U middels zijn perfectioneer variometer systeem alle muziek en telefonie zonder eenige hoogfrequent zoo krachtig, dat ge de Amerikaansche muziek anders iets heel natuurlijks ontvangt. Zelfs een leek voelt zich op dit toestel direct thuis. De Broadcastingstations klinken niet door Uw kamer doch door Uw geheele woning. Is bovendien geheel inductievrij zoodat nadering van hand of lichaam niet de minste verstemming veroorzaakt. Werkt zelfs zonder antenne!

Prijs van dit zeldzame toestel slechts f 150.— met toebehooren, groote 6 V. 54 a. u. accu, anodespanning, dubbeltelefoon en drie lampen f 225.—.

PROSPECTUS OP AANVRAGE.

Soortgelijke ontvangapparaten B en E 315 zonder ingebouwde versterker f 65.— en f 45.—.

Plaatsing en advies bij aankoop kosteloos in het geheel land.

Alle andere onderdeelen.

R. E. 11 lamp 2000 branduren f 7.—.

R. E. 26 Dubbelroosterlamp 2000 branduren, vier Volt anodespanning f 10.—.

Onder de vele tevredenheidsbetuigingen ontvang ik ook het navolgend sprekend schrijven van den Heer GORTZ, Militair Radiostation, Utrecht.

M.

De geleverde Telefunken D heeft inderdaad mijne verwachtingen overtroffen. Vooral de geweldige kracht waarmee de Telefunken doordringt met niet het minste energieverlies en dan nog de Amerikaansche Telefunken zonder eenig hulpparaat ontvangen. Hier is werkelijk het hoogst bereikbare gevonden. Ik zal.... enz.

ANT. VIJFTIGSCHILD,

TELEFUNKENARTIKELN.

GRAAFSCHEWEG 30 -- NIJMEGEN.

SOULIER Gelijkrichters

zijn reeds jaren erkend als de eenvoudigste, meest betrouwbare en voordeeligste instrumenten voor het zelf-laden van accu's.

Prijzen van f 45.— af.

Depôt van **DOMINIT** Accumulatoren,

waarvan wij het alleenverkooprecht hebben voor de provincie Utrecht.

Deze accumulatoren zijn het laagste in prijs, in kwaliteit zonder weerga en met gegarandeerde capaciteit. Prijzen op aanvraag.

Van de meest storingvrije ontvangst kunt U verzekerd zijn bij gebruik van onze

Raam-antenne,

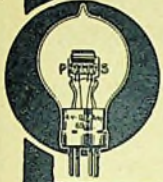
welke voor elke golfengte in de meest nauwkeurige afwerking wordt vervaardigd.

Prijs f 35.—.

Levering door bemiddeling van Handelaren:

Technisch Handelskantoor **E. E. v. KEKEM**

UTRECHT -- MALIESTRAAT 20bis.



Keihard!

Wanneer ge werkelijk genot wilt hebben van Uw toestel, bedonkt dan, dat Uw succes afhangt van Uwe lampen. Wij beschikken over een staf van een 100-tal Doctoren, Ingenieurs en Laboratorium-onderzoekers. Onze lampen voldoen dan ook aan de hoogste eischen en verzekeren prachtige resultaten.



Philips
75

PHILIPS

„RADIOSTROOM“ ZEIST.

Radio-Ontvangstellen vanaf f 52.50.
Laat U nu reeds inschrijven voor Philips-miniwatt-lampen, prijs f 10.—.
Gloeistroom 180 milli-ampère.
Gloeispanning 1.8 Volt. Geen accu's meer nodig.
Droge cellen „Hellesen“ ad f 4.50.

„RADIOSTROOM“ ZEIST.

RADIO TECHNISCH BUREAU

HERM. VERSEVELDT.

Hugo de Grootstraat 98-100. DEN HAAG. Tel. M. 4969.

Ruime keuze St. Nicolaas cadeaux.

Amplion loudspeakers	f 28.—
Brown loudspeakers f 70.— en	38.—
Telefunken koptelefoon 2 X 1500 Ohm	8.—
Germany koptelefoon 2 X 2000 Ohm	8.50
Voltmeters (inbouw) 0-10-100. volt	6.50
Spelhouders (3 stuks)	3.80
Frontplaatje met spelhouders en fijninstelling	6.—
Philips dubbelroosterlampen	10.—
„Transforma“ laagfrequent transformator	9.—
General Radio transformator (onbeperkte garantie)	18.50
Murdock oondensator 0.001 mf. voor opbouw	9.50
Idem 0.0005 „ „	8.40
Idem 0.001 „ inbouw	9.70
Idem 0.0005 „ „	8.15
Mica condensator 1000 of 500 cM.	5.—
Nikkelen aansluitklemmen	0.15
Lampvoetjes vanaf f 0.70. Accu's vanaf	5.50
Soulier Gelijkrichters 120 of 220 Volt	45.—
Fransche S. F. R. lampen	6.50
R. S. 5 „Telefunken“ zendlampen	13.50
Philips zendlamp 2½ Watt	12.50
Philips Miniwatt lamp	10.—

Winkel geopend van 9—9 uur.

PREJSCOURANT GRATIS.

H.H. AMATEURS.

Komt u eens zien naar onze collectie onderdeelen en luisteren naar de ontvangst met onze toestellen van eigen fabr. naar de Fransche, Belgische, Engelsche en Amerikaansche telefonie?

Variabele condens. 1000 cM. prima uitvoering. f	6.50
Eb. condensatorknoppen met sohaal.	1.10
Blokocondens. 300—1000 cM.	0.85
Meetkastjes 6—60—300 v. 15.000 Ohm	10.—
Laagfreq. transformators (Telefunken).	4.50
Groote Siemens telefoons met verstelb. kern, zeer geschikt voor het maken van luidspreker	2.—
Regelb. gloeistroomweerst.	1.25
Serie parallelsch. drukkn.	1.50
Wipschakelaars verst. onverst. met 14 contacten en ebonieten plaat	2.50
Prima eboniet, beide kanten gepolijst per dM ²	0.70
Luxe ebon. lampvoeten voor op en inb. alle soorten	1.—
Verschillende dubb. koptel. billijke prijzen.	

RADIO ELECTROTECHNISCH BUREAU

JOH. TH. FRATERMAN.

SYMONSSTRAAT 48. — SCHEVENINGEN.

DE DOLLAR-KOERS

gaat met sprongen omhoog. Begrijpt gij welke gevolgen dit hebben zal? Bestel mij NU nog

Uw General Radio Co. Condensators,

Uw Murdock-materiaal,

Uw RADION knoppen!

A. A. POSTHUMUS,
TROMPLAAN 4a (Telef. 515) BAARN.

SCHRACK ONTVANGLAMPEN

MET DUITSCHE OF FRANSCH E VOET
UITERST SOLIEDE CONSTRUCTIE

PRIJS f 6.-

HANDELAREN BELANGRIJKE KORTING.

NED. RADIO MIJ. SECO.

NASSAU OUWERKERKSTRAAT 3 DEN HAAG.

Smith & Hooghoudt

Keizersgracht 6. — Tel. 34163.

AMSTERDAM.

Door de bijzondere, gepatenteerde constructie van de

BROWN LOUDSPEAKERS

met conischen aluminium membraan onderscheiden deze zich van elk ander fabrikaat. Juist deze bijzondere constructie waarborgt U naast een zuivere ontvangst een groote geluidsterkte.

Prijs type H 1 f 70.—, type H 2 f 33.—.

CATALOGUS OP AANVRAAG GRATIS.

S. F. R. AGENTSCHAP DEN HAAG

LANGE POTEN 15a. — TELEFOON H. 787.

S. F. R. Luidspreker.

„Wij kunnen dan ook zeggen, dat de S. F. R. Luidspreker thans niet alleen meer in kwaliteit der weergave superieur is, maar ook een zeer verhoogd geluidsvolume kan leveren“. CORVER in Radio-Nieuws van 1 Sept. 1923.

PRIJS: f 53.—, met filter f 70.—.

Hoogfrequent-Transformatoren f 4.25
Fransche lampen, type R. A. en R. 5 „ 6.50



Radio Electro Technisch Bureau VAN SANTEN EN SCHILLING Zwartjanstraat 69 — ROTTERDAM.

Als reclame leveren wij:

Germanie Telefoons 2×2000 Ohm.

Prijs zoolang de voorraad strekt slechts **f 8.50.**

Een Polige stekker vernikkeld f 0.15 en f 0.20.

Telefoonbusjes f 0.15.

GEBALANCEERDE CONDENSATOREN

Fransch fabrikaat met groote schaalknop 600 oM. **f 8.50,**
1200 oM. **f 10.—.**

Wij leveren uitsluitend prima materiaal tegen de
LAAGST mogelijke prijzen.

ALLE inlichtingen GRATIS.



FILTRON (variabele lekweerstand) 0—7 megohms
f 2.75.

FILTRON-COMBINATION
(variabele lekweerstand met ingebouwd variabelen condensator 0—0007 mf. f 4.75.

Toepassing, zoowel bij ontvang- als bij versterker-lamp, geeft U 100 pCt. betere resultaten. Onmisbaar bij Hoogfrequentversterking met weerstandskoppeling.

VRAAGT. ONZE PRIJSBLADEN.

In alle betere radio-zaken verkrijgbaar, indien niet, wende men zich tot

Technisch Handelsbureau DE WIT, SADÉE & Co.
de Carpentierstraat 184, Den Haag. Tel. Bez. 1717.